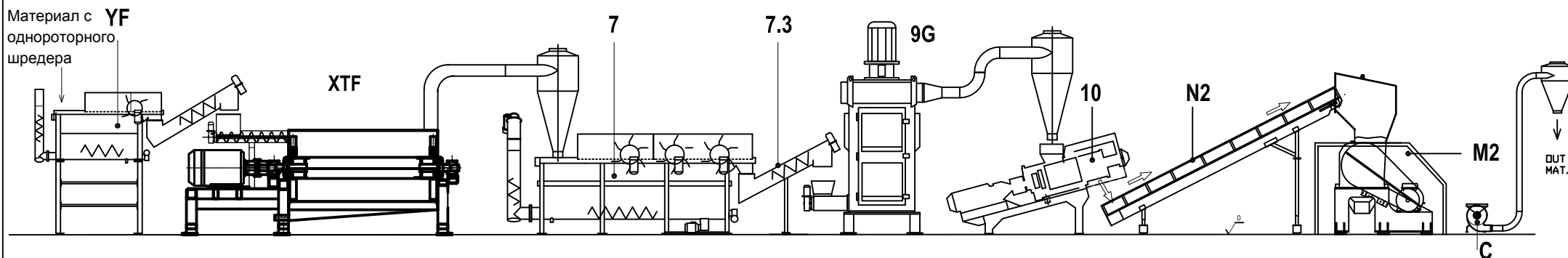
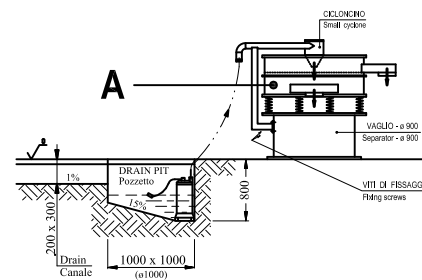


Dati in mm, quote non impegnative.
The data are in mm and are for guidance only.



			Kw ~
PRESEPARATION TANK	YF	Ванна предв. сепарации	6
WASHING MACHINE	XTF	Моечная машина	100
SINK-FLOAT TANK	7+7.3	Флотационная ванна	15
VERT. CENTRIFUGE 600	9G	Машина для полоскания	58
SQUEEZER	10	Пресс для отжима	63
CONVEYOR BELT	N2	Конвейер ленточный	3
DRY GRINDER (OPTION)	M2	Сухая дробилка	45
BLOWER	C	Пневмотранспорт	7.5
FILTER	A	Механический фильтр	4

⊙ Kw 250~
without Pos. N2+M2+C



This drawing cannot be reproduced, even partially, without prior consent.

PRELIMINARY

REG - MAC

TEL. +39 0331 621 137 - FAX +39 0331 629 739

MAXI - Film

DWG. no. **11054/4 front**

May 2014 Not to scale

L.G.